

HY150 自动型手振模拟平台

概述

HY150 自动型手振模拟平台是恒昱控制自主研发的手抖动重现平台。主要目的是为数位相机、智能型手机、可携式摄像机手抖动补偿功能验证而开发的手抖动重现系统。本平台通过 X 轴振幅/频率的振动关系使其产生与人手抖动相同的振动，产生以前不可能重现的手抖动，可将其用于开发及检验手抖动补偿功能。

特点

- 高精度高耐磨性的进口平台
- 高速高精度的进口伺服电机及其驱动器
- 以太网型运动控制器，通过 10/100M 网络接口，可实现对多平台的网络控制、远程控制。也可通过 RS232 串口控制
- 高平整度的精铝底座，可增强振动平台稳定性
- 高品质钣金电气机箱，通体蓝色涂层,散热性好
- 软件所有参数可根据客户检验需求自由设定
- 软件可升级可定制，震动平台也可根据客户需求可定制

结构组成及其图片

- 震动平台
- 电气机箱



平台参数

型号	HY150	
轴构成及名称	单轴, X 轴	
可动范围	-10 度至+10 度	
正弦波驱动	振幅	-10 度至+10 度
	频率	0.1Hz ~ 10Hz
	运行方式	可设置, 可连续运行
特征振幅	±1.5 度	
特征频率	6HZ	
通信	以太网, 10/100M 自适应网络接口, 默认 IP 地址: 192.168.1.221	
	RS232 串口, 可连接电脑及触摸屏等	
	USB, 可用 USB 转串口连接至 PC 或笔记本的 USB	
外接电源	AC220V、5A、50Hz	
使用环境	温度: 0℃~40℃, 湿度: 20%~80% (无结露状态下)	
搭载荷重	5KG	
自重	约 15KG	

软件支持

- 支持华为定制 RS232 串口指令
- 运动控制器 MOTION 应用程序

- 运动控制器 DLL 函数库
- 运动控制器开发平台
- 支持 Windows WIN 7/XP/2K/98/CE

应用范围

- 数位相机、智能型手机、可携式摄像机等
- 高速高精度摄像头等

手震模拟平台电源

- 外部电源 AC220V、50/60Hz、5A

平台精度

- 振幅精度 2%
- 频率精度 2%

校正及维护保养

- 连续运行 12 小时回一次原点即回零操作
- 平台导轨间隔 30 天加一次黄油

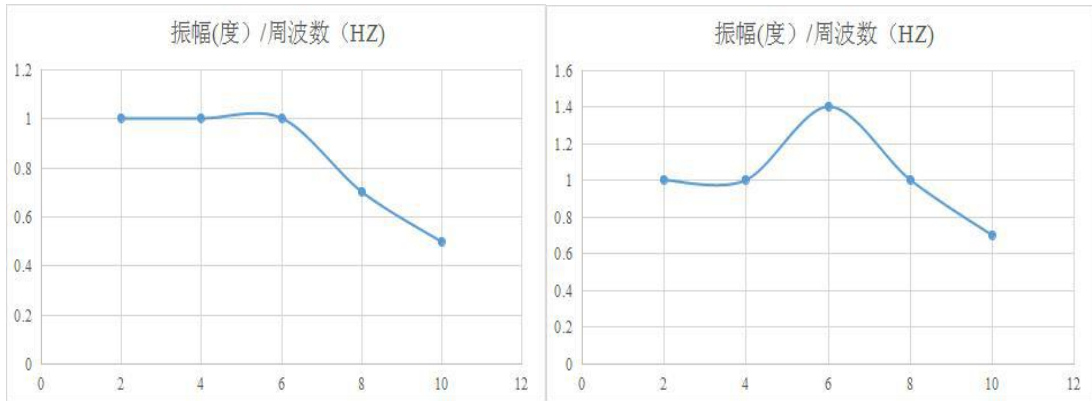
平台尺寸

- 电气机箱尺寸：260mm(宽)×105.5mm(高)×360mm(长)
- 震动台尺寸：210mm(宽)×150mm(高)×12mm(长)

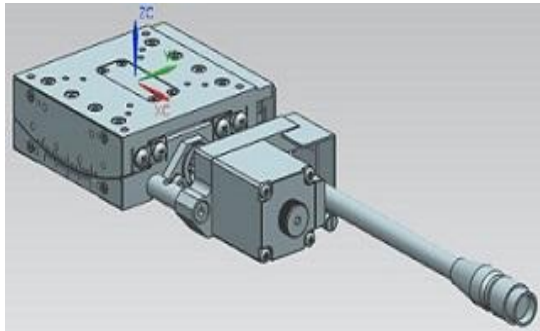
可选配件定制

- 可设计制作夹持治具及灯箱客制化服务
- 可设计制作其他非标辅助设备

部分参数曲线



高精度滑台 3D 图



©Copyright 2014 Hengyu Technology, Ltd.

All Rights Reserved.

版 权 说 明

本手册版权归深圳市恒昱控制技术有限公司所有，未经公司书面许可，任何人不得翻印、翻译和抄袭本手册中的任何内容。

本手册中的信息资料仅供参考。由于改进设计和功能等原因，恒昱控制公司保留对本资料的最终解释权，内容如有更改，恕不另行通知。

公司：深圳市恒昱控制技术有限公司

地址：深圳市南山区桃源街道平山工业园 20 栋 3 楼

手机：18675569263、13510643419

电话：0755-23761162

传真：0755-23760534

邮箱：hengyu0101@163.com

网址：www.hengyukongzhi.com